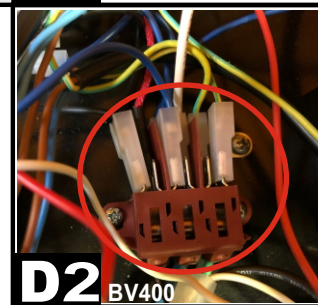


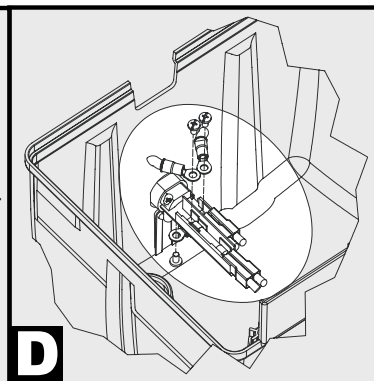
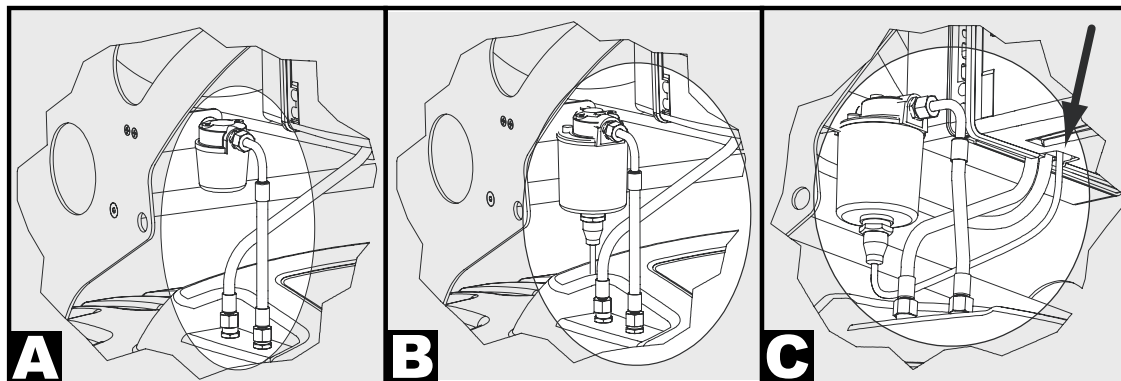
Individuare e smontare il Filtro Gasolio Standard dal Riscaldatore (Fig.A)
 Identify and remove the Standard Oil Filter from the Heater (Fig.A)
 Démonter le filtre gaz-oil standard du canon (Fig.A)
 Localice y retire el filtro de combustible estándar del generador (Fig.A)
 Finden Sie heraus und entfernen Sie den Standard I Filter des Generators (Abb.A)

Montare con gli stessi raccordi il Filtro Preriscaldamento (Fig.B)
 Mount the Preheating Filter with the same fittings (Fig.B)
 Monter avec les mêmes raccordements le filtre préchauffage (Fig.B)
 Fijar el filtro con los mismos accesorios (Fig.B)
 Montieren Sie den Vorheizung Filter mit dem gleichen Verbindungsstück (Abb.B)

Forare in alto a destra il pannello posteriore facendo un foro di diametro 13 mm, inserire il passacavo e far passare il cavo alimentazione del filtro.(Fig.C)
 Perforate the rear panel in the top right with a bore having 13 mm diameter, insert the cable protection and insert the power cable.(Fig.C)
 Faire un trou sur le panneau postérieur en haut à droite, ayant un diamètre 13mm, insérer le passe-fil et faire passer le câble d'alimentation. (Fig.C)
 Perforar la parte derecha superior del panel posterior con un agujero de 13mm y pasar el cable de alimentación Insertar el pasahilo. (Fig.C)
 Lochen Sie der oberen rechten Seite der Tafel mit einem Loch mit Durchmesser von 13mm Kabelführung einstecken und übergeben sie das netzkabel (Abb.C)



Cablare i terminali del cavo alimentazione con gli occhielli e collegarli alla alimentazione principale (Fig.D) (D1-D2: nuovo pannello)
 Wire the terminals on Power Cord with eyelets and connect them on mainpower (Fig.D) (D1-D2: new panel configuration)
 Câbler les boucles du câble d'alimentation et les connecter à l'alimentation principale (Fig.D) (D1-D2: Nouvelle configuration de panneau)
 Cablear los terminales del cable de alimentación con ojales y conectarse a la corriente principal (Fig.D) (D1-D2: nueva configuración del panel)
 Verkabeln Sie die Anschlüsse des Stromkabels mit Ösen und verbinden sie zum Stromnetz (Abb.D) (D1-D2: neue panel-konfiguration)

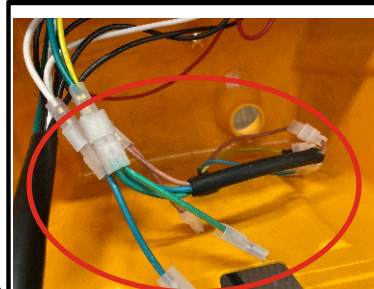
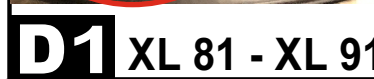
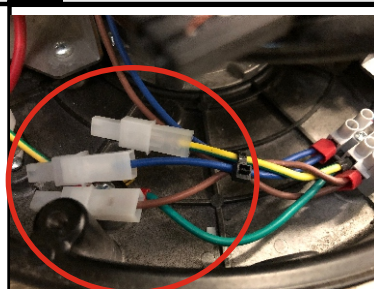


Individuare e smontare il filtro gasolio standard dal generatore (Fig.A)
 Identify and remove the standard oil filter from the heater (Fig.A)
 Démonter le filtre gaz-oil standard du canon (Fig.A)
 Localice y retire el filtro de combustible estándar del generador (Fig.A)
 Finden Sie heraus und entfernen sie den standard Öl filter des generators (Abb.A)

Montare con gli stessi raccordi il filtro preriscaldamento (Fig.B)
 Mount the preheating filter with the same fittings (Fig.B)
 Monter avec les mêmes raccordements le filtre préchauffage (Fig.B)
 Fijar el filtro con los mismos accesorios (Fig.B)
 Montieren sie den vorheizung filter mit dem gleichen verbindungsstück (Abb.B)

Far passare il cavo alimentazione del filtro preriscaldamento all'interno del carter del bruciatore (Fig.C)
 Pass the preheating filter power cord inside the burner case (Fig.C)
 Faire passer le câble d'alimentation du filtre préchauffage à l'intérieur du carter du bruleur (Fig.C)
 Passar el cable de alimentación del filtro de precalentamiento en el interior del carter del quemador (Fig.C)
 Verlegen sie das stromkabel des vorheizung filters in dem carter des brenners (Fig.C)

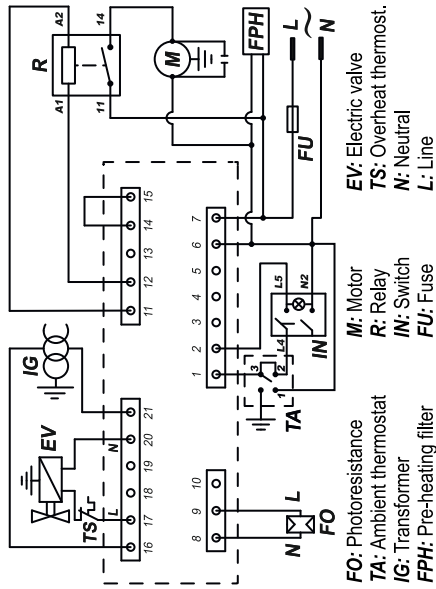
Cablare i terminali del cavo alimentazione con gli occhielli del filtro pre-riscaldamento (D) - Cablare i terminali del filtro pre-riscaldamento con la predisposizione (D1) - Cablare i terminali del filtro pre-riscaldamento interponendo il cavo aggiuntivo al cavo di alimentazione (D2)
 Wire the power cable terminals with the pre-heating filter eyelets (D) - Wire the pre-heating filter terminals with the preparation (D1) - Wire the terminals of the pre-heating filter by interposing the additional cable to the power cable (D2)
 Câblez les bornes du câble d'alimentation avec les oeillets du filtre de préchauffage (D). - Câblez les bornes du filtre de préchauffage avec la préparation (D1). - Câblez les bornes du filtre de préchauffage en interposant le câble supplémentaire avec le câble d'alimentation. (D2)
 Conecte los terminales del cable de alimentación con los ojales del filtro de precalentamiento (D) - Conecte los terminales del filtro de precalentamiento interponiendo el cable adicional al cable de alimentación (D2)
 Verdrahten Sie die Netzkabelklemmen mit den Ösen des Vorwärmfilters (D). - Verdrahten Sie die Anschlüsse des Vorwärmfilters mit der Vorbereitung (D1). - Verdrahten Sie die Anschlüsse des Vorwärmfilters, indem Sie das Zusatzkabel mit dem Netzkabel verbinden (D2)



XL 9E - XL 9S
XL 9ER - XL 9SR
XL 81 - XL 81



ELECTRIC DIAGRAM B - BV



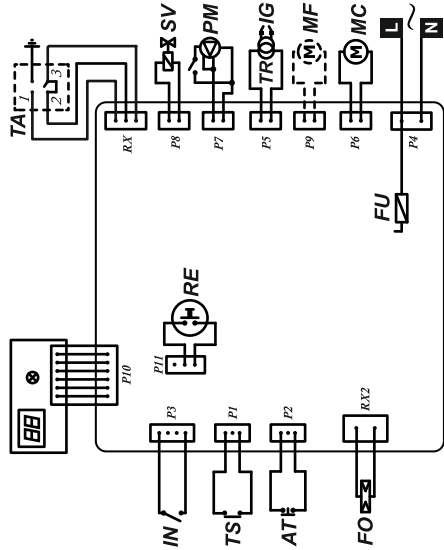
FO: Photoresistance
 TA: Ambient thermostat
 TA: Transformer
 IG: Igniter
 FPH: Pre-heating filter

M: Motor
 R: Relay
 IN: Switch
 FU: Fuse

EV: Electric valve
 TS: Overheat thermostat.
 N: Neutral
 L: Line

~220-240V 50/60Hz
 ~110-120V 50/60Hz

ELECTRIC DIAGRAM XL 81 - XL 91



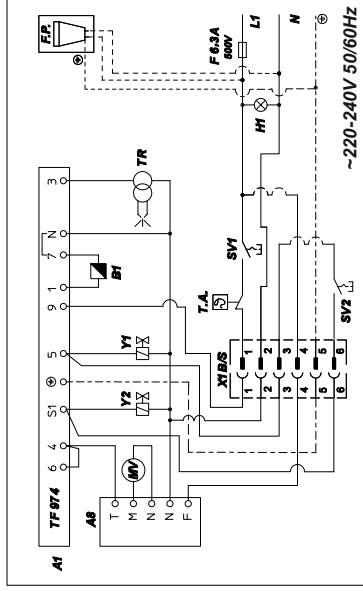
FO= Photoresistance
 AT= Antifilting Switch
 TS= Safety Thermostat
 IN= Switch

TA= Room thermostat
 SV= Solenoid Valve
 IG= Igniter
 TR= Transformer

MF= Motor Cooling
 MC= Motor Combustion
 PM= Pump
 RE= Reset
 FU= Fuse

~220-240V 50/60Hz
 ~110-120V 50/60Hz

ELECTRIC DIAGRAM XL 9E - XL 9S

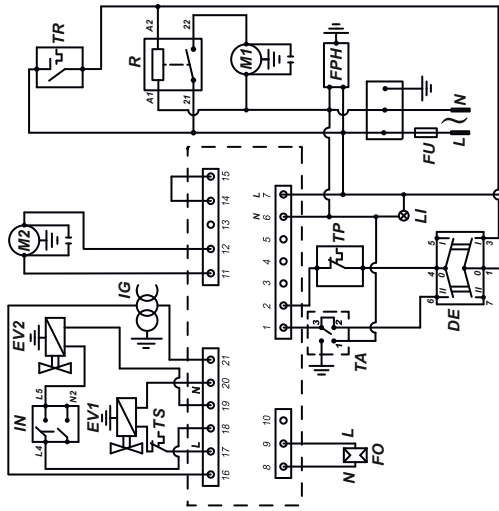


L1 = PHASE
 N = NEUTRAL
 TA = THERMOSTAT AMBIENT
 SV1 = ON-OFF LIGHT
 H1 = OPERATE LAMP
 SV2 = ON-OFF SWITCH DOUBLE POWER
 A8 = POST VENTILATION VENT

B1 = PHOTO-RESISTANCE
 MV = MOTOR FAN
 TR = IGNITION TRANSFORMER
 Y1 = 1° STAGE ELECTROVALVE
 Y2 = 2° STAGE ELECTROVALVE
 X1B/S = POWER CONNECTOR
 F.P. = PRE-HEATING FILTER

~220-240V 50/60Hz
 ~110-120V 50/60Hz

ELECTRIC DIAGRAM BV 400



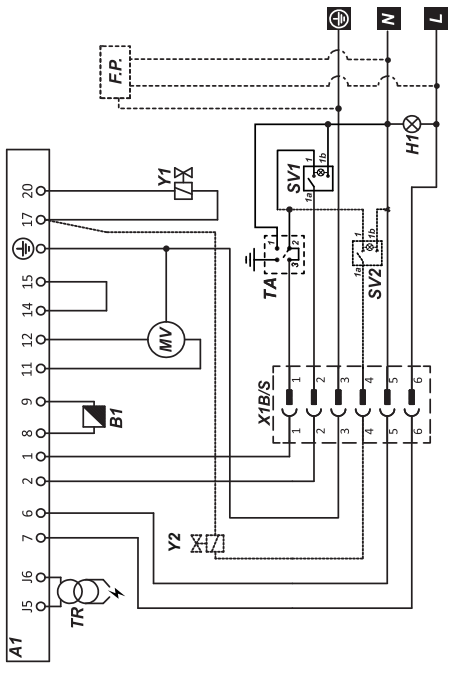
M1 : Motor ventilation
 M2 : Motor combustion
 R : Relay
 IN : Switch
 FU : Fuse
 DE : Deviator

LI : Light
 FO : Photoresistance
 TA : Ambient thermostat
 IG : Igniter
 FPH : Filter pre-heater
 TP : Thermostat oscillation

EV1 : Electrovalve NC
 EV2 : Electrovalve NA
 TS : Thermostat overheating
 TR : Thermostat heating
 L : Line
 N : Neutral

~220-240V 50/60Hz
 ~110-120V 50/60Hz

ELECTRIC DIAGRAM XL 9ER - XL 9SR



L1 = PHASE
 N = NEUTRAL
 TA = THERMOSTAT AMBIENT
 H1 = ON-OFF LIGHT
 A1 = CONTROL EQUIPMENT
 SV2 = ON-OFF SWITCH DOUBLE POWER
 A8 = POST VENTILATION VENT

B1 = PHOTO-RESISTANCE
 MV = MOTOR FAN
 TR = IGNITION TRANSFORMER
 Y1 = 1° STAGE ELECTROVALVE
 Y2 = 2° STAGE ELECTROVALVE
 X1B/S = POWER CONNECTOR
 F.P. = PRE-HEATING FILTER

~220-240V 50/60Hz
 ~110-120V 50/60Hz